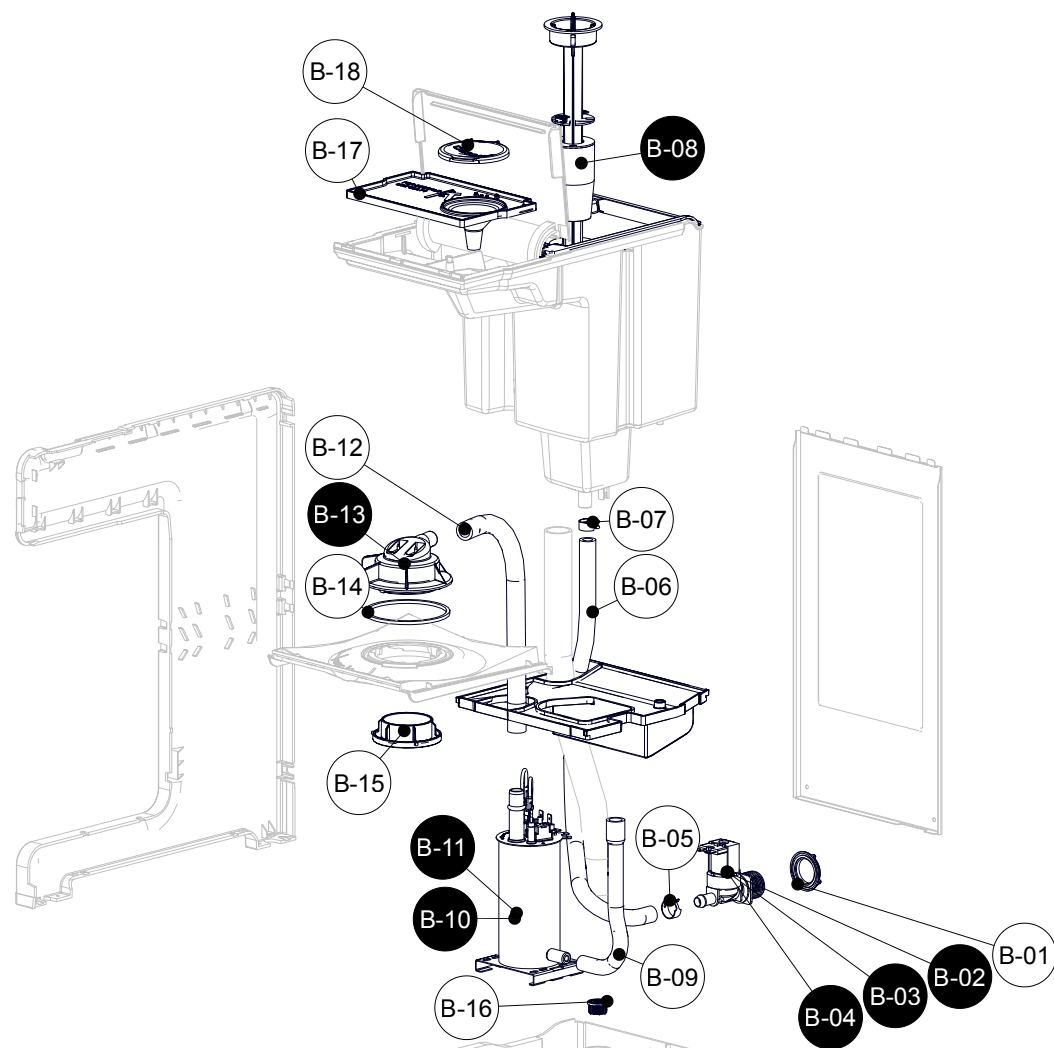


BOM ID	Description	mm	S-RS	Nederlands	English	Deutsch	Français
A-01	6.101.039.001		S	Insert pootje	Insert foot	Einsatz Fuss	Caoutchouc pied
A-02	6.101.033.001		S	Onderpaneel	Lower panel	Unterspanel	Panneau inférieur
A-03	6.101.072.000		RS	Warmhoudplaat	Hotplate	Heiplatte	Plaque chauffante
A-04	6.101.141.001		S	Bovenpaneel bedrukt	Upperpanel printed	Obenspanel Bedrukt	Panneau suprieur imprim
A-05	6.101.161.000		RS	Keyboard	Keyboard	Tastatur	Slecteur
A-06	6.101.027.001		S	Bovenpaneel	Upperpanel	Obenspanel	Panneau suprieur
A-07	6.101.047.000		RS	Mainboard (STD)	Mainboard (STD)	Hauptplatine (STD)	Circuit imprim principal (STD)
A-08	6.101.101.000		RS	Mainboard (STA)	Mainboard (STA)	Hauptplatine (STA)	Circuit imprim principal (STA)
A-09	6.101.151.000		RS	Mainboard (GB)	Mainboard (GB)	Hauptplatine (GB)	Circuit imprim principal (GB)
A-10	6.101.207.000		RS	Mainboard (J)	Mainboard (J)	Hauptplatine (J)	Circuit imprim principal (j)
A-11	6.003.012.151		S	Aansluitsnoer (STD)	Connection cord (STD)	Anschlusskabel (STD)	Cable (STD)
A-12	6.003.012.156		S	Aansluitsnoer (DK)	Connection cord (DK)	Anschlusskabel (DK)	Cable (DK)
A-13	6.003.012.160		S	Aansluitsnoer (GB)	Connection cord (GB)	Anschlusskabel (GB)	Cable (GB)



BOM ID	Description	mm	S-RS	Nederlands	English	Deutsch	Français
B-01	6.202.848.001		S	Moer magneetventiel	Nut for magnetic valve	Mutter für Magnetventil	Ecrou pour vanne magnétique
B-02	6.016.001.035		RS	Magneetventiel 2,5 l/min 230V	Magnetic valve 2.5 l/min 230V	Magnetventil 2,5 L/Min 230V	Vanne magnétique 2,5 l/min 230V
B-03	6.016.001.038		RS	Magneetventiel 2,5 l/min 200V	Magnetic valve 2.5 l/min 200V	Magnetventil 2,5 L/Min 200V	Vanne magnétique 2,5 l/min 200V
B-04	6.016.001.089		RS	Magneetventiel 2,5 l/min 100V	Magnetic valve 2.5 l/min 100V	Magnetventil 2,5 L/Min 100V	Vanne magnétique 2,5 l/min 100V
B-05	6.001.079.004		S	Slangklem 17,5 mm	Tube clamp 17.5 mm	Schlauchklemme 17,5 mm	Serreur tuyau 17,5 mm
B-06	6.019.033.014	700	S	Slang 15.5 x 9.5 silicone	Silicone tube 15.5 x 9.5	Silikonenschlauch 15,5 x 9,5	Tuyau de silicone 15,5 x 9,5
B-07	6.001.079.003		S	Slangklem 15,6 mm	Tube clamp 15.6 mm	Schlauchklemme 15,6 mm	Serreur tuyau 15,6 mm
B-08	6.000.101.003		RS	Vlotter (compleet)	Float (assy)	Schwimmer (komplett)	Flotteur (ens.)
B-09	6.101.081.001		S	Slang	Tube	Schlauch	Tuyau
B-10	6.101.061.000		RS	Doorstroomelement 230V 2000W	Flow boiler 230V 2000W	Durchlauferhitzer 230V 2000W	Chaudière 230V 2000W
B-11	6.101.134.000		RS	Doorstroomelement 120V 1600W	Flow boiler 120V 1600W	Durchlauferhitzer 120V 1600W	Chaudière 120V 1600W
B-12	6.101.080.001		S	Slang	Tube	Schlauch	Tuyau
B-13	6.101.008.001		S	Sproeikop (compleet)	Water spreader (assy)	Sprühkopf (komplett)	Arroseur (ens)
B-14	6.011.001.157		S	O-ring	O-ring	O-Ring	Rondelle
B-15	6.101.062.001		S	Sproeibakje	Spraying tank	Sprühkasten	Bassin d'arrosage
B-16	6.016.018.023		S	Zeefje	Sieve	Sieb	Tamis
B-17	6.101.012.001		S	Afdekplaat	Protection plate	Abschirmplatte	Plaque de recouvrement
B-18	6.101.122.001		S	Ontkalkingsdop	Descaling plug	Entkalkungskappe	Bouchon d'orifice détartrage